

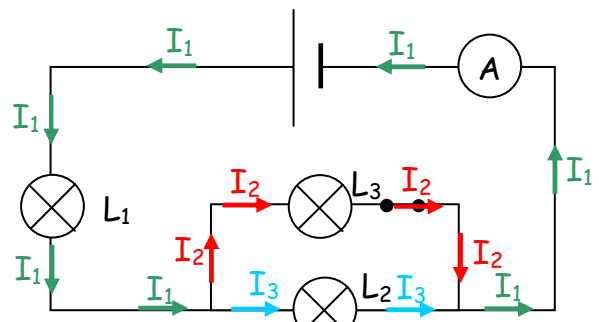
CORRECTION du Devoir de sciences physiques n°2

L'intensité du courant

Exercice 1 : Intensité du courant dans un circuit

A - Calculs d'intensités

- 1) Courant d'intensité I_1 dans la branche principale en vert.
Courant d'intensité I_2 dans une des branches dérivées en bleu.
Courant d'intensité I_3 dans une des branches dérivées en rouge.



- 2) L'intensité du courant qui parcourt la lampe L_1 est égale à $0,32A$ car elle se trouve en série avec le générateur sur la branche principale. On utilise donc la loi d'unicité de l'intensité du courant qui dit que dans un circuit série, l'intensité du courant est la même partout.
- 3) Les lampes L_2 et L_3 sont en dérivation, on utilise donc la loi d'additivité de l'intensité du courant dans un circuit en dérivation qui dit que « la somme des intensités des courants dans les branches dérivées est égale à l'intensité du courant dans la branche principale ».

De plus comme les deux lampes sont identiques, l'intensité du courant de la branche principale va se diviser en deux intensités égales dans L_2 et L_3 .

$$\text{Donc } I_2 = I_3 = \frac{0,32}{2} = 0,16 \text{ A.}$$

B - Adaptation

- 4) La lampe L_1 brille fortement car l'intensité du courant qui la traverse ($0,32A = 320 \text{ mA}$) est supérieure à son intensité nominale (250 mA).
- 5) Les lampes L_2 et L_3 brillent faiblement car l'intensité des courants qui les traversent ($0,16A = 160 \text{ mA}$) est inférieure à leur intensité nominale (250 mA).

C - Interrupteur ouvert

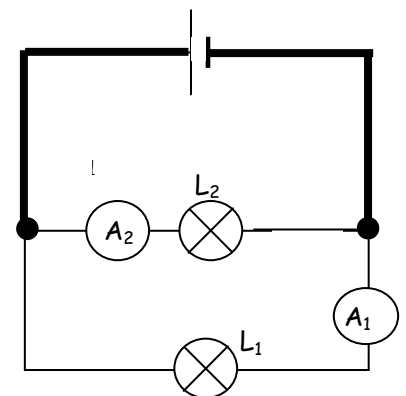
- 6) La lampe L_3 ne brille pas car il n'y a plus de courant qui la traverse : l'intensité du courant est nulle ($I_3 = 0 \text{ A}$).
- 7) Les lampes L_1 et L_2 sont traversées par un courant de même intensité car elles sont en série et donc on utilise la loi d'unicité de l'intensité du courant. L'intensité du courant qui les traverse est donc $I = 0,24A = 240 \text{ mA}$. Les lampes L_1 et L_2 brillent normalement car l'intensité du courant qui les traverse est très proche de leur intensité nominale.

Exercice 2 :

A - Intensités des courants

- 1) Sur le schéma
- 2) Sur le schéma
- 3) D'après la loi d'unicité de l'intensité du courant dans un circuit en série (ici une branche), l'intensité du courant I_1 qui traverse la lampe L_1 est $I_1 = 130 \text{ mA} = 0,13 \text{ A}$
- 4) D'après la loi d'unicité de l'intensité du courant dans un circuit en série (ici une branche), l'intensité du courant I_2 qui traverse la lampe L_2 est $I_2 = 80 \text{ mA} = 0,08 \text{ A}$
- 5) D'après la loi d'additivité de l'intensité du courant dans un circuit en dérivation, l'intensité I du courant dans la branche principale est :

$$I = I_1 + I_2 = 130 + 80 = 210 \text{ mA} = 0,21 \text{ A}$$



B - La lampe L_1 grille...

- 1) L'ampèremètre A_1 indique $I_1 = 0A$ car cette branche est ouverte.
- 2) La lampe L_2 n'a pas changé d'éclat car nous sommes dans un circuit où les deux lampes sont en dérivation.
- 3) L'intensité du courant dans la lampe L_2 n'a pas changé et le circuit est maintenant en série. D'après la loi d'unicité de l'intensité du courant dans un circuit en série : on mesure la même intensité en tout point du circuit. L'intensité du courant mesurée par l'ampèremètre A_2 vaut $80 \text{ mA} = 0,08 \text{ A}$.